

---

МЕЖГОСУДАРСТВЕННЫЙ СОВЕТ ПО СТАНДАРТИЗАЦИИ, МЕТРОЛОГИИ И СЕРТИФИКАЦИИ  
(МГС)

INTERSTATE COUNCIL FOR STANDARDIZATION, METROLOGY AND CERTIFICATION  
(ISC)

---

МЕЖГОСУДАРСТВЕННЫЙ  
СТАНДАРТ

ГОСТ  
10157—  
2016

---

# АРГОН ГАЗООБРАЗНЫЙ И ЖИДКИЙ

## Технические условия

Издание официальное



Москва  
Стандартинформ  
2016

## Предисловие

Цели, основные принципы и порядок проведения работ по межгосударственной стандартизации установлены в ГОСТ 1.0—2015 «Межгосударственная система стандартизации. Основные положения» и ГОСТ 1.2—2015 «Межгосударственная система стандартизации. Стандарты межгосударственные, правила и рекомендации по межгосударственной стандартизации. Правила разработки, принятия, обновления и отмены»

### Сведения о стандарте

1 РАЗРАБОТАН Федеральным государственным унитарным предприятием «Всероссийский научно-исследовательский институт стандартизации материалов и технологий» (ФГУП «ВНИИ СМТ»)

2 ВНЕСЕН Межгосударственным техническим комитетом по стандартизации МТК 527 «Химия»

3 ПРИНЯТ Межгосударственным советом по стандартизации, метрологии и сертификации (протокол от 28 июня 2016 г. № 49)

За принятие проголосовали:

Краткое наименование страны по МК (ИСО 3166) 004—97	Код страны по МК (ИСО 3166) 004—97	Сокращенное наименование национального органа по стандартизации
Армения	AM	Минэкономики Республики Армения
Беларусь	BY	Госстандарт Республики Беларусь
Киргизия	KG	Кыргызстандарт
Россия	RU	Росстандарт
Украина	UA	Минэкономразвития Украины

4 Приказом Федерального агентства по техническому регулированию и метрологии от 26 октября 2016 г. № 1520-ст межгосударственный стандарт ГОСТ 10157—2016 введен в действие в качестве национального стандарта Российской Федерации с 1 июля 2017 г.

5 ВЗАМЕН ГОСТ 10157—79

*Информация об изменениях к настоящему стандарту публикуется в ежегодном информационном указателе «Национальные стандарты», а текст изменений и поправок — в ежемесячном информационном указателе «Национальные стандарты». В случае пересмотра (замены) или отмены настоящего стандарта соответствующее уведомление будет опубликовано в ежемесячном информационном указателе «Национальные стандарты». Соответствующая информация, уведомление и тексты размещаются также в информационной системе общего пользования — на официальном сайте Федерального агентства по техническому регулированию и метрологии в сети Интернет ([www.gost.ru](http://www.gost.ru))*

© Стандартиформ, 2016

В Российской Федерации настоящий стандарт не может быть полностью или частично воспроизведен, тиражирован и распространен в качестве официального издания без разрешения Федерального агентства по техническому регулированию и метрологии

## Содержание

1 Область применения . . . . .	1
2 Нормативные ссылки . . . . .	1
3 Технические требования . . . . .	2
4 Требования безопасности . . . . .	3
5 Правила приемки . . . . .	4
6 Методы анализа . . . . .	4
7 Транспортирование и хранение . . . . .	12
8 Гарантии изготовителя . . . . .	12
Приложение А (справочное) Вычисление количества газообразного и жидкого аргона . . . . .	13
Приложение Б (справочное) Значение коэффициента $K_2$ для приведения объема газа к нормальным условиям . . . . .	15
Приложение В (рекомендуемое) Определение объемной доли водяных паров конденсационным методом . . . . .	16
Приложение Г (рекомендуемое) Определение объемной доли углеродсодержащих соединений газохроматографическими методами . . . . .	17
Библиография . . . . .	21

**АРГОН ГАЗООБРАЗНЫЙ И ЖИДКИЙ****Технические условия**

Gaseous and liquid argon. Specifications

Дата введения — 2017—07—01

**1 Область применения**

Настоящий стандарт распространяется на газообразный и жидкий аргон, получаемый из воздуха и остаточных газов аммиачных производств и предназначенный для использования в качестве защитной среды при сварке, резке и плавке активных и редких металлов и сплавов на их основе, алюминия, алюминиевых и магниевых сплавов, нержавеющей хромоникелевых жаропрочных сплавов и легированных сталей различных марок, а также при рафинировании металлов в металлургии. В соответствии с Техническим регламентом Таможенного союза 029/2012 [1] аргон является пищевой добавкой. Используется в пищевой промышленности в качестве пропеллента и упаковочного газа.

Формула Ar.

Атомная масса (по международным атомным массам 2016 г.) — 39,95.

**2 Нормативные ссылки**

В настоящем стандарте использованы нормативные ссылки на следующие межгосударственные стандарты:

ГОСТ 61—75 Реактивы. Кислота уксусная. Технические условия

ГОСТ 427—75 Линейки измерительные металлические. Технические условия

ГОСТ 617—2006 Трубы медные и латунные круглого сечения общего назначения. Технические условия

ГОСТ 949—73 Баллоны стальные малого и среднего объема для газов на  $P_p \leq 19,6$  МПа (200 кгс/см<sup>2</sup>). Технические условия

ГОСТ 1770-74 (ИСО 1042-83, ИСО 4788-80) Посуда мерная лабораторная стеклянная. Цилиндры, мензурки, колбы, пробирки. Общие технические условия

ГОСТ 3022—80 Водород технический. Технические условия

ГОСТ 3760—79 Реактивы. Аммиак водный. Технические условия

ГОСТ 3773—72 Реактивы. Аммоний хлористый. Технические условия

ГОСТ 3956—76 Силикагель технический. Технические условия

ГОСТ 4055—78 Реактивы. Никель (II) азотнокислый 6-водный. Технические условия

ГОСТ 4107—78 Реактивы. Бария гидроокись 8-водная. Технические условия

ГОСТ 4108—72 Реактивы. Барий хлорид 2-водный. Технические условия

ГОСТ 4164—79 Реактивы. Медь (I) хлорид. Технические условия

ГОСТ 4165—78 Реактивы. Медь (II) сернокислая 5-водная. Технические условия

ГОСТ 4232—74 Реактивы. Калий йодистый. Технические условия

ГОСТ 6331—78 Кислород жидкий технический и медицинский. Технические условия

ГОСТ 6613—86 Сита проволочные тканые с квадратными ячейками. Технические условия

ГОСТ 6709—72 Вода дистиллированная. Технические условия

ГОСТ 9293—74 (ИСО 2435—73) Азот газообразный и жидкий. Технические условия

- ГОСТ 10163—76 Реактивы. Крахмал растворимый. Технические условия  
 ГОСТ 10727—2015 Нити стеклянные однонаправленные. Технические условия  
 ГОСТ 13320—81 Газоанализаторы промышленные автоматические. Общие технические условия  
 ГОСТ 16539—79 Реактивы. Меди (II) оксид. Технические условия  
 ГОСТ 17433—80 Промышленная чистота. Сжатый воздух. Классы загрязненности  
 ГОСТ 18300—87 Спирт этиловый ректификованный технический. Технические условия\*  
 ГОСТ 22967—90 Шприцы медицинские инъекционные многократного применения. Общие технические требования и методы испытаний  
 ГОСТ 25336—82 Посуда и оборудование лабораторные стеклянные. Типы, основные параметры и размеры  
 ГОСТ 25706—83 Лупы. Типы, основные параметры. Общие технические требования  
 ГОСТ 26460—85 Продукты разделения воздуха. Газы. Криопродукты. Упаковка, маркировка, транспортирование и хранение  
 ГОСТ 27068—86 Реактивы. Натрий серноватистокислый (натрия тиосульфат) 5-водный. Технические условия  
 ГОСТ 29227—91 (ИСО 835-1-81) Посуда лабораторная стеклянная. Пипетки градуированные. Часть 1. Общие требования  
 ГОСТ 29251-91 (ИСО 385-1-84) Посуда лабораторная стеклянная. Бюретки. Часть 1. Общие требования

**Примечание** — При пользовании настоящим стандартом целесообразно проверить действие ссылочных стандартов в информационной системе общего пользования — на официальном сайте Федерального агентства по техническому регулированию и метрологии в сети Интернет или по ежегодному информационному указателю «Национальные стандарты», который опубликован по состоянию на 1 января текущего года, и по выпускам ежемесячного информационного указателя «Национальные стандарты» за текущий год. Если ссылочный стандарт заменен (изменен), то при пользовании настоящим стандартом следует руководствоваться замещающим (измененным) стандартом. Если ссылочный стандарт отменен без замены, то положение, в котором дана ссылка на него, применяется в части, не затрагивающей эту ссылку.

### 3 Технические требования

3.1 Газообразный и жидкий аргон должен быть изготовлен в соответствии с требованиями настоящего стандарта по технологическим регламентам, утвержденным в установленном порядке.

#### 3.2 Характеристики

3.2.1 По физико-химическим показателям газообразный и жидкий аргон должен соответствовать нормам, указанным в таблице 1.

Таблица 1

Наименование показателя	Норма	
	Высший сорт	Первый сорт
1 Объемная доля аргона, %, не менее	99,993	99,987
2 Объемная доля кислорода, %, не более	0,0007	0,002
3 Объемная доля азота, %, не более	0,005	0,01
4 Объемная доля водяных паров, %, не более, что соответствует температуре насыщения аргона водяными парами при давлении 101,3 кПа (760 мм. рт. ст.), °С, не выше	0,0009 Минус 61	0,001 Минус 58
5 Объемная доля суммы углеродсодержащих соединений в пересчете на CO <sub>2</sub> , %, не более	0,0005	0,001

3.2.2 Объемная доля суммы углеродсодержащих соединений не нормируется в газообразном и жидком аргоном, вырабатываемом из воздуха, если для очистки сырого аргона используют электронный

\* Утратил силу на территории Российской Федерации с 01.09.2014 г. Действует ГОСТ Р 55878—2013.

водород, не содержащий примесей углеродсодержащих соединений и щелочи, а также водород коксового газа и синтез-газа, специально доочищаемый на аммиачных производствах.

3.2.3 Нормы для жидкого аргона, указанные в таблице 1, соответствуют показателям газообразного аргона, полученного при полном испарении пробы жидкого аргона.

3.2.4 Допускается уменьшение количества жидкого аргона вследствие его испарения при транспортировании и хранении не более чем на 10 %.

### 3.3 Маркировка

3.3.1 Маркировка газообразного и жидкого аргона — по ГОСТ 26460.

3.3.2 Маркировка, характеризующая опасность газообразного аргона: наименование груза «АРГОН СЖАТЫЙ», класс опасности 2, классификационный шифр 2211, номер знака опасности — 2.2, номер ООН 1006, аварийная карточка 201, классификационный код 1А, код опасности 20.

3.3.3 Маркировка, характеризующая опасность жидкого аргона: наименование груза «АРГОН ОХЛАЖДЕННЫЙ ЖИДКИЙ», класс опасности 2, классификационный шифр 2213, номер знака опасности — 2.2, номер ООН 1951, аварийная карточка 201, классификационный код 3А, код опасности 22.

### 3.4 Упаковка

Упаковка газообразного и жидкого аргона — по ГОСТ 26460.

## 4 Требования безопасности

4.1 Аргон нетоксичен и невзрывоопасен, однако представляет опасность для жизни: при его вдыхании человек мгновенно теряет сознание, и через несколько минут наступает смерть. Наркотический эффект от вдыхания аргона проявляется только при барометрическом давлении свыше 0,2 МПа. Содержание аргона в высоких концентрациях во вдыхаемом воздухе может вызвать головокружение, тошноту, рвоту, потерю сознания и смерть от асфиксии (в результате кислородного голодания). В смеси аргона с другими газами или в смеси аргона с кислородом при объемной доле кислорода в смеси менее 19 % развивается кислородная недостаточность, при значительном понижении содержания кислорода — удушье.

4.2 Газообразный аргон тяжелее воздуха и может накапливаться в слабопрветриваемых помещениях у пола и в приемках, а также во внутренних объемах оборудования, предназначенного для получения, хранения и транспортирования газообразного и жидкого аргона. При этом снижается содержание кислорода в воздухе, что приводит к кислородной недостаточности, а при значительном понижении содержания кислорода — к удушью, потере сознания и смерти человека.

4.3 В местах возможного накопления газообразного аргона необходимо контролировать содержание кислорода в воздухе приборами автоматического или ручного действия с устройством для дистанционного отбора проб воздуха. Объемная доля кислорода в воздухе должна быть не менее 19 %.

4.4 Жидкий аргон — низкокипящая жидкость, которая может вызвать обмороживание кожи и поражение слизистой оболочки глаз. При отборе проб и анализе жидкого аргона необходимо работать в защитных очках.

4.5 Перед проведением ремонтных работ или освидетельствованием бывшей в эксплуатации транспортной или стационарной емкости жидкого аргона, ее необходимо отогреть до температуры окружающей среды и продуть воздухом. Разрешается начинать работы при объемной доле кислорода внутри емкости не менее 19 %.

4.6 При работе в атмосфере аргона необходимо использовать изолирующие кислородные приборы или шланговый противогаз.

4.7 Эксплуатация баллонов, наполненных газообразным аргоном, должна проводиться в соответствии с нормативно-правовыми актами, устанавливающими правила устройства и безопасной эксплуатации сосудов, работающих под давлением\*.

---

\* На территории Российской Федерации действует приказ Ростехнадзора от 25.03.2014 № 116 «Об утверждении Федеральных норм и правил в области промышленной безопасности «Правила промышленной безопасности опасных производственных объектов, на которых используется оборудование, работающее под избыточным давлением» (зарегистрировано в Минюсте России 19.05.2014 г. № 32326).

## 5 Правила приемки

5.1 Газообразный и жидкий аргон принимают партиями. Партией считают любое количество продукта, однородного по показателям качества и оформленного одним документом о качестве.

При поставке аргона в автореципиентах или транспортных цистернах партией считается каждая цистерна или каждый автореципиент.

Каждая партия жидкого и газообразного аргона должна сопровождаться документом о качестве, содержащим следующие данные:

- наименование предприятия-изготовителя и его товарный знак;
- наименование продукта, его сорт;
- дату изготовления;
- номер партии;
- объем газообразного аргона в кубических метрах и массу жидкого аргона в тоннах или килограммах (см. приложение А);
- результаты проведенных анализов или подтверждение о соответствии продукта требованиям настоящего стандарта;
- обозначение настоящего стандарта;
- вид водорода, используемого для очистки сырого аргона.

5.2 Для определения объемной доли кислорода и объемной доли водяных паров отбирают один баллон от общего количества баллонов, одновременно заполненных аргоном из общего трубопровода на одном или нескольких наполнительных коллекторах, для определения объемной доли азота отбирают два баллона от одновременно заполненных на каждом наполнительном коллекторе.

При получении неудовлетворительных результатов анализа хотя бы по одному показателю проводят по нему повторный анализ на удвоенной выборке. Результаты повторного анализа распространяются на все одновременно наполненные баллоны.

Объемную долю суммы углеродсодержащих соединений определяют в пробах, отбираемых каждые 8 ч из общего трубопровода газообразного аргона, поступающего к коллекторам. При получении неудовлетворительных результатов анализа проводят повторные анализы, отбираемые от 2 % баллонов, наполненных за 8 ч. Результаты повторных анализов распространяются на все баллоны, наполненные за указанный промежуток времени.

Для контроля давления аргона в наполненных баллонах отбирают 10 % баллонов сменной выработки.

5.3 Для контроля потребителем качества газообразного аргона отбирают 10 % баллонов партии, но не менее двух баллонов при партии менее 20 баллонов. В отобранных баллонах проверяют давление.

5.4 Для контроля качества газообразного аргона, транспортируемого в автореципиентах, пробу отбирают от каждого автореципиента.

5.5 Для контроля качества жидкого аргона пробу отбирают от каждой транспортной цистерны. Допускается изготовителю пробу жидкого аргона отбирать из стационарной емкости перед наполнением автоцистерн.

При получении неудовлетворительных результатов анализа по 5.3—5.5 хотя бы по одному из показателей проводят по нему повторный анализ на удвоенной выборке. Результаты повторного анализа распространяются на всю партию.

## 6 Методы анализа

### 6.1 Общие указания

Общие указания по проведению анализа — по ГОСТ 27025.

Допускается применение других средств измерения с метрологическими характеристиками и оборудования с техническими характеристиками не хуже, а также реактивов по качеству не ниже указанных в настоящем стандарте.

Допускается применять другие методы анализа, обеспечивающие требуемую точность и достоверность результатов определения. Применяемые методики должны быть аттестованы в установленном порядке.

При разногласиях в оценке качества продукта анализ проводят методами, указанными в настоящем стандарте.

Результаты определения округляют до того количества значащих цифр, которому соответствует норма по данному показателю.

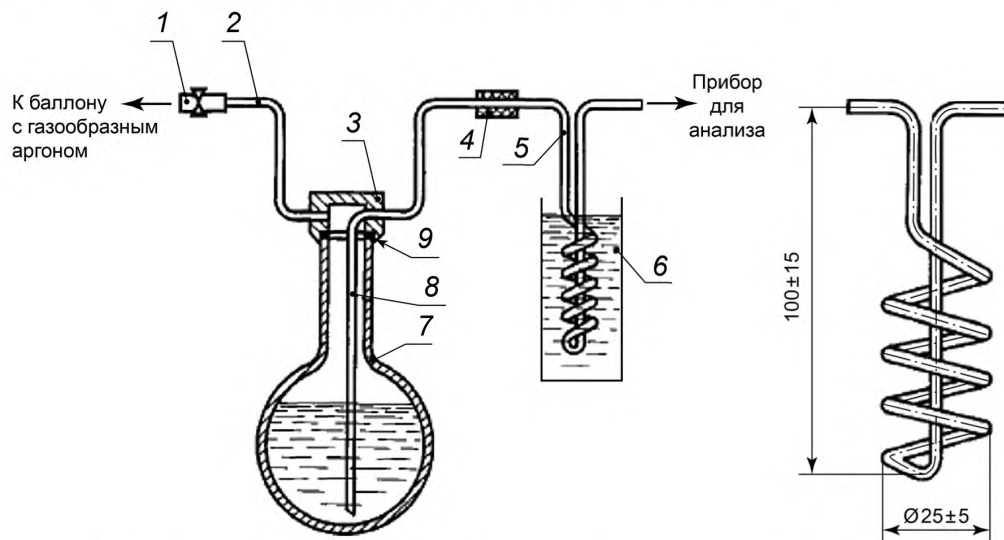
По согласованию с потребителем допускается округлять результаты определения до количества значащих цифр, установленных требованиями договора (контракта).

Все применяемые средства измерений должны быть поверены, испытательное оборудование — аттестовано.

## 6.2 Отбор проб

6.2.1 Пробу газообразного аргона отбирают из наполненного баллона при давлении не ниже  $(14,7 \pm 0,5)$  МПа [ $(150 \pm 5)$  кгс/см<sup>2</sup>] или  $(19,6 \pm 1,0)$  МПа [ $(200 \pm 10)$  кгс/см<sup>2</sup>] и температуре от 15 °С до 30 °С, непосредственно в прибор для анализа с помощью редуктора или вентиля тонкой регулировки и стальной или медной соединительной трубки от места отбора пробы до прибора. Редуктор или вентиль промывают анализируемым газом двукратным подъемом давления до 0,98 МПа (10 кгс/см<sup>2</sup>) и сбросом давления; соединительную трубку продувают не менее чем десятикратным объемом анализируемого газа. При определении объемной доли водяных паров пробу отбирают через трубку из нержавеющей стали.

6.2.2 Пробу жидкого аргона отбирают в установку (рисунок 1), основными частями которой являются: криогенный сосуд СК-6, рассчитанный на давление 0,03 МПа (0,3 кгс/см<sup>2</sup>), с крышкой, снабженной двумя трубками, одна из которых доходит до дна сосуда, вторая короткая, закрыта зажимом и змеевиковый испаритель из трубы ДКРНМ 3 × 0,5 НД МЗ по ГОСТ 617, длиной 500 мм.



1 — резиновая трубка с зажимом; 2 — медная трубка 6 × 1; 3 — крышка; 4 — резиновая трубка; 5 — змеевиковый испаритель; 6 — сосуд с водой; 7 — криогенный сосуд; 8 — трубка из нержавеющей стали 3 × 0,7; 9 — прокладка

Рисунок 1 — Установка по отбору жидкого аргона

Перед отбором пробы жидкого аргона криогенный сосуд охлаждают, наливая 50—100 см<sup>3</sup> анализируемого жидкого аргона. Неиспарившийся остаток жидкости выливают из сосуда и сразу наливают в него пробу жидкого аргона, заполняя сосуд примерно на  $1/2$  объема.

При открытом зажиме 1 закрывают криогенный сосуд крышкой и присоединяют к нему змеевиковый испаритель, погруженный в сосуд с водой, нагретой до температуры 50 °С — 60 °С. Короткую трубку присоединяют к баллону с газообразным аргоном высшего сорта через редукционный вентиль, которым регулируют скорость поступления жидкого аргона в испаритель.

Допускается отбирать пробу жидкого аргона непосредственно в прибор для анализа через змеевиковый испаритель. При этом змеевиковый испаритель, погруженный в сосуд с водой, присоединяют к вентилю емкости с жидким аргоном с помощью трубки из нержавеющей стали внутренним диаметром 1,5—2,5 мм.



### 6.3 Определение объемной доли аргона

6.3.1 Объемную долю аргона  $X$ , %, вычисляют по формуле

$$X = 100 - (X_1 + X_2 + X_3 + X_4), \quad (1)$$

где  $X_1$  — объемная доля кислорода, %;

$X_2$  — объемная доля азота, %;

$X_3$  — объемная доля водяных паров, %;

$X_4$  — объемная доля суммы углеродсодержащих соединений в пересчете на  $\text{CO}_2$ , %.

### 6.4 Определение объемной доли кислорода

#### 6.4.1 Аппаратура, реактивы и растворы

Колба Кн-1—100-29/32 по ГОСТ 25336.

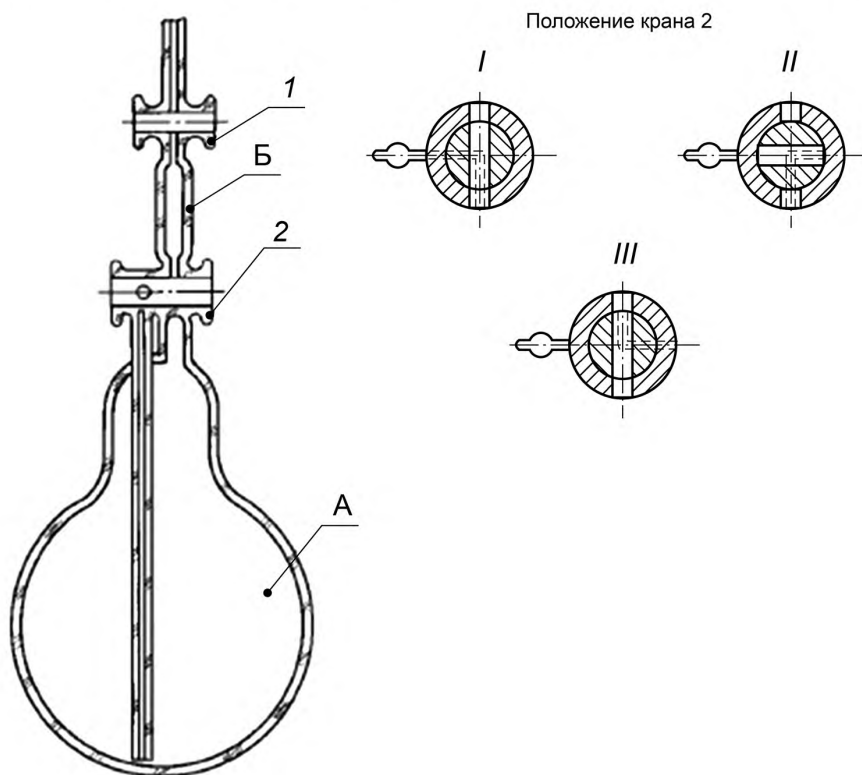
Пипетки вместимостью 2, 10 и 25  $\text{см}^3$  по ГОСТ 29227.

Бюретки вместимостью 1 и 5  $\text{см}^3$  по ГОСТ 29251.

Весы неавтоматического действия с наибольшим пределом взвешивания 200 г и погрешностью  $\pm 0,2$  мг.

Установка для определения кислорода состоит из сосуда для анализа (рисунок 2), бутылки для поглотительного раствора вместимостью 5—10  $\text{дм}^3$  со сливной трубкой (сифоном) и пробирок для колориметрирования (рисунок 3).

Сосуд для анализа типа СВ-7631 МЗ имеет два объема — А и Б, разделенные двухходовым краном 2, снабженным отрезком для присоединения к месту отбора пробы, и краном 1 для введения в сосуд поглотительного раствора. Вместимость объема А около 5  $\text{дм}^3$ , объема Б около 25  $\text{см}^3$ .



I — соединение сосуда А с атмосферой; II — кран закрыт; III — соединение сосуда А с сосудом Б;  
1 — одноходовой кран; 2 — двухходовой кран

Рисунок 2 — Сосуд для анализа типа СВ-7631 МЗ



Рисунок 3 — Пробирка для колориметрирования

Аргон газообразный по настоящему стандарту.

Азот газообразный по ГОСТ 9293, технический, 1 сорт.

Аммиак водный по ГОСТ 3760, растворы с массовой долей 25 % и 4 %.

Аммоний хлористый по ГОСТ 3773.

Вода дистиллированная по ГОСТ 6709.

Калий йодистый по ГОСТ 4232, раствор с массовой долей 10 %.

Кислота уксусная по ГОСТ 61, х. ч., ледяная.

Крахмал растворимый по ГОСТ 10163, раствор с массовой долей 1 %.

Натрий серноватистокислый (тиосульфат натрия) 5-водный по ГОСТ 27068, раствор молярной концентрации  $c(\text{Na}_2\text{S}_2\text{O}_3) = 0,05$  моль/дм<sup>3</sup>.

Медь (II) сернокислая 5-водная по ГОСТ 4165, раствор молярной концентрации  $c(1/2\text{CuSO}_4) = 0,05$  моль/дм<sup>3</sup>.

Хлорид меди (I) по ГОСТ 4164.

Проволока медная круглая электротехническая типа ММ, диаметром 0,8—2,5 мм, в виде спирали.

Смазка для кранов.

Раствор однохлористой меди аммиачный (поглотительный раствор); готовят из расчета 12 г однохлористой меди, 36 г хлористого аммония, 145 см<sup>3</sup> раствора аммиака с массовой долей 25 % на 1 дм<sup>3</sup> воды. Раствор готовят в бутылки, заполненной спиралями из медной проволоки. В бутылку наливают воду и раствор аммиака, затем вносят навески хлористого аммония и хлорида меди. Раствор продувают аргоном до полного растворения солей и обесцвечивания раствора, после чего защищают от доступа воздуха.

Раствор сернокислой меди молярной концентрации  $c(1/2 \text{ CuSO}_4) = 0,05$  моль/дм<sup>3</sup> готовят следующим образом: 12,484 г свежеперекристаллизованной сернокислой меди растворяют в воде в колбе вместимостью 1 дм<sup>3</sup>. Титр раствора определяют йодометрическим методом.

Йод, выделившийся при добавлении к 25 см<sup>3</sup> анализируемого раствора 10 см<sup>3</sup> раствора йодистого калия и 2—3 см<sup>3</sup> уксусной кислоты, титруют раствором тиосульфата натрия в присутствии крахмала до обесцвечивания раствора. Поправочный коэффициент ( $K_1$ ) для раствора сернокислой меди вычисляют как частное от деления на 25 объема раствора серноватистоокислого натрия, израсходованного на титрование.

Образцовые растворы готовят в пробирках для колориметрирования, в каждую из которых наливают раствор сернокислой меди в количествах, указанных в таблице 2, и затем доводят объем раствора до 25 см<sup>3</sup> раствором аммиака с массовой долей 4 %.

Срок годности образцовых растворов — 6 мес.

Таблица 2

Номер образцового раствора	Объем раствора сернокислой меди молярной концентрации точно 0,05 моль/дм <sup>3</sup> , см <sup>3</sup>	Объем кислорода в пробе, соответствующий окраске раствора, см <sup>3</sup>
1	0,05	0,015
2	0,10	0,030
3	0,15	0,045
4	0,20	0,060
5	0,25	0,075
6	0,30	0,090
7	0,35	0,105
8	0,40	0,120
9	0,45	0,135
10	0,50	0,150

Примечание — Объем кислорода, эквивалентный 1 см<sup>3</sup> раствора сернокислой меди молярной концентрации 0,05 моль/дм<sup>3</sup>, равен  $\frac{0,05}{1000} \times \frac{11200}{2} \times \frac{293}{273} = 0,300$  см<sup>3</sup> при 20 °С и 101,3 кПа (760 мм рт. ст.). Если концентрация раствора сернокислой меди не точно 0,05 моль/дм<sup>3</sup>, то значения, приведенные в графе 3, умножают на коэффициент  $K_1$ .

#### 6.4.2 Проведение анализа

Перед проведением анализа сосуд промывают хромовой смесью, затем водой и высушивают в токе азота.

Открывают краны 1 и 2 (см. рисунок 2) и присоединяют сосуд для анализа к месту отбора пробы. Продувают сосуд не менее чем десятикратным объемом анализируемого газа. Уменьшив поток газа, закрывают кран 1, затем кран 2 и отсоединяют прибор от места отбора пробы. Давление газа в приборе выравнивают с атмосферным быстрым поворотом крана 2, кончик которого предварительно погружают в воду. Отмечают барометрическое давление и температуру окружающей среды.

Заполняют объем Б через кран 1 поглотительным раствором, предварительно сливая из сифона первую порцию раствора.

Кран 1 закрывают и подбирают образцовый раствор, совпадающий по окраске с раствором в объеме Б.

Открыв кран 2 (при закрытом кране 1), переливают поглотительный раствор в объеме А и энергично встряхивают сосуд до полного поглощения раствором кислорода из анализируемого газа.

Возвращают раствор в объем Б и подбирают образцовый раствор, совпадающий по окраске с раствором в объеме Б.

**6.4.3 Обработка результатов**

Объемную долю кислорода  $X_1$ , %, вычисляют по формуле

$$X_1 = \frac{(V_2 - V_1)100}{VK_2}, \quad (2)$$

где  $V$  — объем пробы газа, равный вместимости объема  $A$ , см<sup>3</sup>;

$V_1$  — объем кислорода, соответствующий выбранному образцовому раствору до поглощения кислорода, см<sup>3</sup>;

$V_2$  — объем кислорода, соответствующий выбранному образцовому раствору после поглощения кислорода, см<sup>3</sup>;

$K_2$  — коэффициент для приведения объема сухого газа к температуре 20 °С и 101,3 кПа (760 мм рт. ст.) определяют по таблице, приведенной в приложении Б.

За результат анализа принимают среднеарифметическое значение результатов двух параллельных определений, относительное расхождение между которыми не превышает допускаемое расхождение, равное 15 %.

Допускаемая относительная суммарная погрешность результата анализа  $\pm 30$  % при доверительной вероятности  $P = 0,95$ .

Объемную долю кислорода допускается определять многошкальными приборами с гальванической ячейкой с твердым электролитом (при этом объемная доля водорода и горючих примесей не должна превышать 1 % измеряемой объемной доли кислорода), а также из наполнительного трубопровода промышленными автоматическими газоанализаторами непрерывного действия по ГОСТ 13320 с относительной точностью не менее 10 %, например, типа ГЛ.

При разногласиях в оценке объемной доли кислорода анализ проводят колориметрическим методом с применением раствора хлористой меди по 6.4.2.

**6.5 Определение объемной доли азота****6.5.1 Аппаратура**

Спектральные газоанализаторы различных типов с относительной погрешностью не более 15 %.

Смеси газовые поверочные с объемной долей азота в аргоне 5 ppm — ГСО № 3992—87, 10 ppm — ГСО № 3994—87, 20 ppm — ГСО № 3995—87, 50 ppm — ГСО № 3997—87, 90 ppm — ГСО № 3994—87 по Госреестру.

**6.5.2 Проведение анализа**

Принцип работы газоанализатора основан на измерении интенсивности излучения молекулярной полосы азота, возбуждаемого электрическим разрядом в анализируемом газе.

Подготовка к анализу и его проведение выполняются согласно инструкции по эксплуатации прибора.

**6.5.3 Обработка результатов**

Объемную долю азота  $X_2$ , %, определяют в соответствии с установившимися показаниями прибора.

Объемную долю азота допускается определять газоадсорбционным хроматографическим методом с применением хроматографа с высокочувствительным детектором по теплопроводности с пороговой чувствительностью по азоту не более 5 ppm.

Объемную долю азота в аргоне допускается определять и другими приборами с относительной погрешностью не более 15 %.

При разногласиях в оценке объемной доли азота анализ проводят спектральным методом.

**6.6 Определение объемной доли водяных паров****6.6.1 Аппаратура**

Влагомеры газов кулонометрические, рассчитанные на измерение микроконцентраций водяных паров, с относительной погрешностью измерения не более 10 % при концентрациях от 0 до 20 ppm и не более 5 % при более высоких концентрациях.

**6.6.2 Проведение анализа**

Кулонометрический метод основан на непрерывном количественном извлечении водяных паров из испытуемого газа гигроскопичным веществом и одновременном электролитическом разложении из-

влекемой воды на водород и кислород, при этом ток электролиза является мерой концентрации водяных паров.

Прибор соединяют с местом отбора пробы трубкой из нержавеющей стали. Расход газа устанавливают ( $50 \pm 1$ ) см<sup>3</sup>/мин. Переключатель диапазонов измерения устанавливают так, чтобы показания прибора были в пределах второй трети измерительной шкалы, градуированной в миллионных долях (ppm). Ток электролиза измеряют микроамперметром.

Температура баллона с анализируемым газом должна быть не ниже 15 °С. Анализ проводят по инструкции, прилагаемой к прибору.

### 6.6.3 Обработка результатов

Объемную долю водяных паров  $X_3$ , ppm, определяют в соответствии с установившимися показаниями прибора.

Допускается определять объемную долю водяных паров конденсационным методом, приведенным в приложении В.

При разногласиях в оценке объемной доли водяных паров анализ проводят кулонометрическим методом.

## 6.7 Определение объемной доли суммы углеродсодержащих соединений в пересчете на CO<sub>2</sub>

### 6.7.1 Аппаратура, реактивы и растворы

Установка для анализа (рисунок 4), состоит из электрической печи, рассчитанной для нагревания до температуры 900 °С, кварцевой трубки внутренним диаметром от 25 до 30 мм, заполненной окисью меди, абсорбера (рисунок 5) и газового барабанного счетчика с жидкостным затвором типа РГ-700.

Бюретки вместимостью 25 и 50 см<sup>3</sup> с ценой деления 0,1 см<sup>3</sup> по ГОСТ 29251.

Пипетки вместимостью 20 см<sup>3</sup> по ГОСТ 29227.

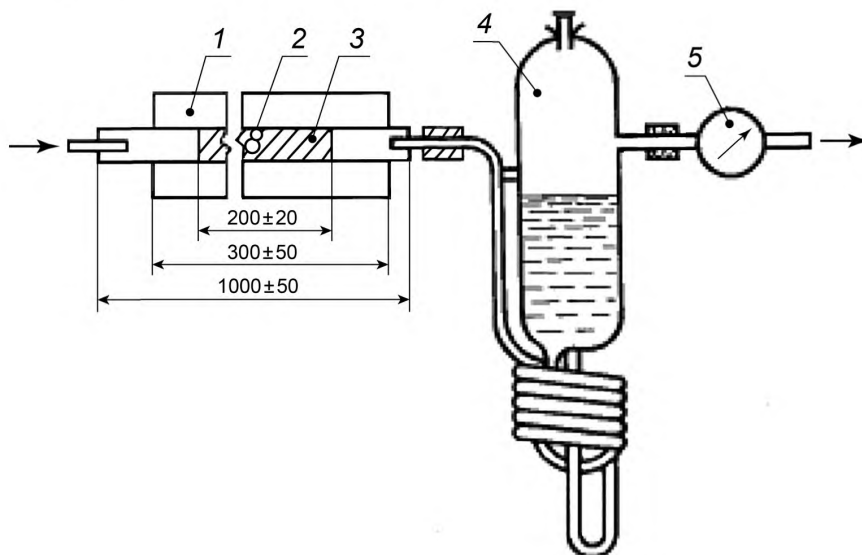
Колба 1-1000-2 по ГОСТ 1770.

Весы неавтоматического действия с наибольшим пределом взвешивания 200 г и погрешностью  $\pm 0,2$  мг.

Секундомер механический.

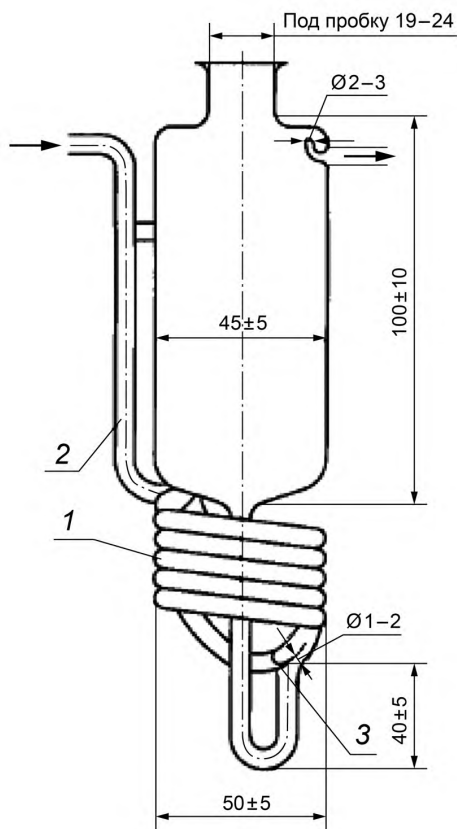
Аргон газообразный, очищенный дополнительно от двуокиси углерода, с помощью щелочного поглотителя любого типа или низкотемпературной адсорбцией до остаточной объемной доли не более  $5 \cdot 10^{-5}$  %.

Вода дистиллированная по ГОСТ 6709, свежeproкипяченная.



1 — электрическая печь; 2 — кварцевая трубка; 3 — окись меди; 4 — абсорбер; 5 — счетчик барабанный газовый

Рисунок 4 — Установка для анализа



1 — пять полных витков трубки диаметром  $(6 \pm 1)$  мм; 2 — стеклянная перемычка; 3 — место впаля газопроводящей линии

Рисунок 5 — Абсорбер

Барий хлористый по ГОСТ 4108.

Кислота соляная, раствор молярной концентрации  $c(\text{HCl}) = 0,01$  моль/дм<sup>3</sup> (0,01 н); готовят из фиксанала соляной кислоты.

Меди (II) окись по ГОСТ 16539.

Спирт этиловый ректификованный технический, высший сорт, по ГОСТ 18300, раствор с массовой долей 60 %.

Фенолфталеин, спиртовой раствор с массовой долей 0,1 %.

Бария гидроокись 8-водная по ГОСТ 4107, раствор молярной концентрации  $c(1/2 \text{Ba}(\text{OH})_2) = 0,01$  моль/дм<sup>3</sup>; готовят следующим образом: 1,8 г  $\text{Ba}(\text{OH})_2 \cdot 8\text{H}_2\text{O}$  и 0,35 г  $\text{BaCl}_2 \cdot 2\text{H}_2\text{O}$  растворяют в 200—300 см<sup>3</sup> горячей воды в мерной колбе вместимостью 1000 см<sup>3</sup>, охлажденный раствор доводят водой до метки и фильтруют в токе аргона. Раствор при хранении и использовании должен быть защищен от атмосферного воздуха.

#### 6.7.2 Проведение анализа

Определяют концентрацию раствора гидроокиси бария (контрольная проба). Для этого отбирают в абсорбер 20 см<sup>3</sup> раствора и титруют в токе аргона, очищенного от диоксида углерода, раствором соляной кислоты в присутствии 2—3 капель раствора фенолфталеина.

Анализируемый аргон пропускают через трубку с окисью меди, нагретую до температуры 800 °С — 850 °С, в течение 10 мин со скоростью около 5 дм<sup>3</sup>/ч и выбрасывают в атмосферу. Затем присоединяют к трубке абсорбер, в который вливают 20 см<sup>3</sup> раствора гидроокиси бария и пропускают через установку 20 дм<sup>3</sup> анализируемого аргона, поддерживая скорость газа около 10 дм<sup>3</sup>/ч. После этого раствор в абсорбере титруют в токе аргона, очищенного от диоксида углерода, соляной кислотой в присутствии 2—3 капель раствора фенолфталеина, до обесцвечивания раствора.

**6.7.3 Обработка результатов**

Объемную долю суммы углеродсодержащих соединений в пересчете на  $\text{CO}_2$   $X_4$ , %, вычисляют по формуле

$$X_4 = \frac{0,12(V_3 - V_4)100}{V_n}, \quad (3)$$

где  $V_3$  — объем раствора соляной кислоты, израсходованный на титрование контрольной пробы,  $\text{см}^3$ ;  
 $V_4$  — объем раствора соляной кислоты, израсходованный на титрование раствора после поглощения диоксида углерода,  $\text{см}^3$ ;

0,12 — коэффициент, учитывающий эквивалентные соотношения раствора гидроокиси бария молярной концентрации  $c(1/2 \text{Ba}(\text{OH})_2) = 0,01$  моль/ $\text{дм}^3$  и диоксида углерода;

$V_n$  — объем газа, взятый для анализа, приведенный к нормальным условиям,  $\text{см}^3$ .

За результат анализа принимают среднеарифметическое значение результатов двух параллельных определений, относительное расхождение между которыми не превышает допускаемое расхождение, равное 10 %.

Допускаемая относительная суммарная погрешность результата анализа  $\pm 25$  % при доверительной вероятности  $P = 0,95$ .

Допускается определять объемную долю суммы углеродсодержащих соединений в пересчете на  $\text{CO}_2$  газохроматографическими методами, приведенными в приложении Г.

При разногласиях в оценке объемной доли суммы углеродсодержащих соединений в пересчете на  $\text{CO}_2$  анализ проводят титрометрическим методом.

6.8 Объемные доли кислорода и суммы углеродсодержащих соединений в пересчете на  $\text{CO}_2$  допускается определять газоадсорбционным хроматографическим методом с применением хроматографа с высокочувствительным аргоновым разрядным детектором с пороговой чувствительностью не выше 0,5 ppm по каждой определяемой примеси.

**7 Транспортирование и хранение**

Транспортирование и хранение газообразного и жидкого аргона — по ГОСТ 26460.

Номинальное давление аргона при температуре 20 °С при наполнении, хранении и транспортировании баллонов и автореципиентов должно составлять  $(14,7 \pm 0,5)$  МПа  $[(150 \pm 5)$  кгс/ $\text{см}^2$ ] или  $(19,6 \pm 1,0)$  МПа  $[(200 \pm 10)$  кгс/ $\text{см}^2$ ].

Возвратные баллоны и автореципиенты должны иметь остаточное давление аргона не ниже 0,05 МПа (0,5 кгс/ $\text{см}^2$ ).

**8 Гарантии изготовителя**

8.1 Изготовитель гарантирует соответствие качества газообразного и жидкого аргона требованиям настоящего стандарта при соблюдении потребителем условий хранения и транспортирования.

8.2 Гарантийный срок хранения газообразного аргона — 18 мес со дня изготовления.

**Приложение А**  
**(справочное)**

**Вычисление количества газообразного и жидкого аргона**

А.1 Объем газообразного аргона в баллоне  $V_n$ , м<sup>3</sup>, при нормальных условиях вычисляют по формуле

$$V_n = KV_6, \quad (\text{А.1})$$

где  $K$  — коэффициент для вычисления объема газа в баллоне, приведенный в таблице А.1, учитывающий сжимаемость аргона, давление и температуру газа в баллоне;

$V_6$  — среднестатистическая вместимость баллона, дм<sup>3</sup>.

Т а б л и ц а А.1 — Коэффициент  $K$  для вычисления объема газа в баллоне в м<sup>3</sup> при нормальных условиях 20 °С и 101,3 кПа (760 мм рт. ст.)

Температура газа в баллоне, °С	Избыточное давление газа в баллоне, МПа (кгс/см <sup>2</sup> )											
	9,8 (100)	11,8 (120)	13,7 (140)	14,2 (145)	14,7 (150)	15,2 (155)	15,7 (160)	16,2 (165)	16,7 (170)	17,7 (180)	19,6 (200)	21,6 (220)
Минус 50	0,157	0,193	0,231	0,240	0,249	0,258	0,267	0,276	0,284	0,300	0,331	0,363
Минус 40	0,145	0,178	0,211	0,219	0,227	0,236	0,243	0,251	0,259	0,274	0,303	0,333
Минус 35	0,140	0,171	0,203	0,211	0,218	0,226	0,234	0,241	0,248	0,263	0,291	0,319
Минус 30	0,135	0,165	0,195	0,203	0,210	0,217	0,224	0,232	0,239	0,253	0,280	0,307
Минус 25	0,131	0,159	0,188	0,195	0,202	0,209	0,216	0,223	0,230	0,243	0,269	0,296
Минус 20	0,127	0,154	0,181	0,188	0,195	0,202	0,209	0,215	0,222	0,235	0,259	0,285
Минус 15	0,123	0,149	0,175	0,182	0,189	0,195	0,202	0,208	0,215	0,227	0,252	0,276
Минус 10	0,120	0,145	0,170	0,177	0,183	0,189	0,195	0,202	0,208	0,220	0,243	0,267
Минус 5	0,116	0,141	0,165	0,171	0,178	0,184	0,190	0,196	0,202	0,213	0,236	0,260
0	0,113	0,137	0,161	0,167	0,173	0,178	0,184	0,190	0,196	0,207	0,229	0,252
5	0,110	0,134	0,157	0,162	0,168	0,174	0,179	0,185	0,190	0,201	0,223	0,245
10	0,108	0,132	0,153	0,158	0,164	0,169	0,175	0,180	0,185	0,196	0,217	0,238
15	0,105	0,128	0,149	0,154	0,159	0,165	0,170	0,175	0,181	0,191	0,212	0,232
20	0,103	0,124	0,145	0,150	0,155	0,161	0,166	0,171	0,176	0,186	0,206	0,227
25	0,101	0,121	0,142	0,147	0,152	0,157	0,162	0,167	0,172	0,182	0,201	0,221
30	0,099	0,119	0,139	0,144	0,149	0,154	0,158	0,163	0,168	0,178	0,196	0,216
35	0,097	0,116	0,136	0,140	0,145	0,150	0,155	0,160	0,164	0,174	0,192	0,211
40	0,095	0,114	0,133	0,137	0,142	0,147	0,152	0,156	0,161	0,170	0,188	0,206
50	0,091	0,109	0,128	0,132	0,137	0,141	0,146	0,150	0,154	0,163	0,180	0,198



За среднестатистическую принимают среднеарифметическое значение вместимостей не менее 100 баллонов.

$$K = (0,968P + 1) \frac{293}{273 + t} \frac{10^{-3}}{Z}, \quad (\text{A.2})$$

где  $P$  — давление газа в баллоне, измеренное манометром, кгс/см<sup>2</sup>;  
 0,968 — коэффициент пересчета технических атмосфер (кгс/см<sup>2</sup>) в физические атмосферы;  
 $t$  — температура газа в баллоне при измерении давления, °С;  
 $Z$  — коэффициент сжимаемости аргона при температуре  $t$ .

Например, при поставке газообразного аргона в баллонах по ГОСТ 949 вместимостью 40 дм<sup>3</sup> объем газа в баллоне составляет:

при давлении 150 кгс/см<sup>2</sup> при температуре 20 °С

$$0,155 \cdot 40 = 6,20 \text{ м}^3;$$

при давлении 200 кгс/см<sup>2</sup> при температуре 20 °С

$$0,206 \cdot 40 = 8,24 \text{ м}^3.$$

А.2 Количество жидкого аргона в цистернах измеряют в тоннах или килограммах.

При переводе массы или объема жидкого аргона в м<sup>3</sup> газообразного аргона при нормальных условиях пользуются формулами, указанными ниже.

$$V_n = \frac{m100}{1,662} \text{ или } V_n = \frac{V_{\text{ж}} 1,392}{1,662}, \quad (\text{A.3})$$

где  $m$  — масса жидкого аргона, т;

$V_{\text{ж}}$  — объем жидкого аргона, дм<sup>3</sup>;

1,662 — плотность газообразного аргона при нормальных условиях, кг/м<sup>3</sup>;

1,392 — плотность жидкого аргона при нормальном давлении, кг/дм<sup>3</sup>.

**Приложение Б  
(справочное)**

**Значение коэффициента  $K_2$  для приведения объема газа к нормальным условиям**

Т а б л и ц а Б.1 — Значение коэффициента  $K_2$  для приведения объема газа к нормальным условиям

Температура, °C	Показания барометра, кПа (мм рт. ст.)							
	93,3	94,6	96,0	97,2	98,6	100,0	101,3	102,6
	(700)	(710)	(720)	(730)	(740)	(750)	(760)	(770)
$K_2$								
10	0,953	0,967	0,980	0,993	1,007	1,021	1,035	1,049
12	0,946	0,960	0,974	0,985	1,000	1,014	1,028	1,042
14	0,940	0,954	0,967	0,979	0,993	1,007	1,021	1,035
16	0,934	0,947	0,960	0,972	0,986	1,000	1,014	1,028
18	0,927	0,940	0,954	0,966	0,979	0,993	1,007	1,021
20	0,921	0,934	0,947	0,959	0,973	0,987	1,000	1,014
22	0,915	0,928	0,941	0,952	0,966	0,980	0,993	1,007
24	0,908	0,921	0,934	0,946	0,960	0,973	0,986	1,000
26	0,903	0,915	0,928	0,940	0,953	0,966	0,979	0,993
28	0,896	0,909	0,922	0,933	0,947	0,960	0,973	0,987
30	0,890	0,903	0,916	0,927	0,941	0,954	0,967	0,980
32	0,885	0,897	0,910	0,921	0,934	0,947	0,961	0,974
34	0,879	0,891	0,904	0,915	0,928	0,941	0,954	0,967
35	0,876	0,889	0,901	0,912	0,925	0,938	0,951	0,964

**Приложение В**  
**(рекомендуемое)**

**Определение объемной доли водяных паров конденсационным методом**

Объемную долю водяных паров определяют приборами конденсационного типа с пороговой чувствительностью не выше 1,5 ppm.

Относительная погрешность прибора не должна превышать 10 %.

Метод основан на измерении температуры насыщения газа водяными парами при появлении росы на охлажденной зеркальной поверхности.

Анализ проводят по инструкции, приложенной к прибору.

Объемную долю водяных паров в соответствии с найденной температурой насыщения определяют по таблице В.1.

Таблица В.1

Объемная доля водяных паров, ppm	Температура насыщения, °С	Объемная доля водяных паров, ppm	Температура насыщения, °С
2,55	минус 70	23,4	минус 54
3,44	минус 68	31,1	минус 52
4,60	минус 66	39,4	минус 50
6,10	минус 64	49,7	минус 48
8,07	минус 62	63,2	минус 46
10,6	минус 60	80	минус 44
14,0	минус 58	101	минус 42
18,3	минус 56	127	минус 40
Примечание — Объемная доля, равная 1 ppm, соответствует $1 \cdot 10^{-4}$ %.			

За результат анализа принимают среднеарифметическое значение результатов двух параллельных определений, относительное расхождение между которыми не превышает допускаемое расхождение, равное 10 %.

Допускаемая относительная суммарная погрешность результата анализа  $\pm 25$  % при доверительной вероятности  $P = 0,95$ .

Приложение Г  
(рекомендуемое)

Определение объемной доли суммы углеродсодержащих соединений  
газохроматографическими методами

Г.1 Определение объемной доли диоксида углерода, получаемой при окислении  
углеродсодержащих соединений окисью меди

Г.1.1 Аппаратура, материалы и реактивы

Хроматограф с детектором по теплопроводности с порогом чувствительности по пропану при газе-носителе гелии не выше  $2 \cdot 10^{-5}$  мг/см<sup>3</sup> и газохроматографической колонкой длиной 1,4 м, внутренним диаметром 4 мм, наполненной активным углем.

Концентратор — U-образный. Для изготовления берется трубка из нержавеющей стали размером  $6 \times 1$  мм, длиной 500 мм. Концентратор наполняется измельченным лабораторным стеклом. К концентрату присоединяют стеклянный переходник (рисунок Г.1) с отростком и пробкой для ввода пробы.

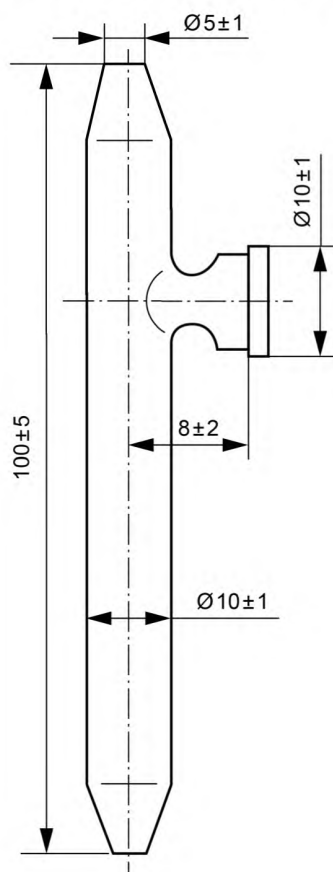


Рисунок Г.1 — Стеклянный переходник с пробкой

Сосуд Дьюара стеклянный, вместимостью около 0,5 дм<sup>3</sup>.

Счетчик газовый барабанный (с жидкостным затвором) типа РГ-700.

Оборудование вспомогательное для хроматографического анализа:

лупа измерительная по ГОСТ 25706  $16\times$  увеличением с ценой деления 0,1 мм;

линейка металлическая по ГОСТ 427;

набор сит с сетками по ГОСТ 6613 или сита аналогичного типа;

шприцы медицинские инъекционные типа Рекорд по ГОСТ 22967, вместимостью 2, 5, 10 см<sup>3</sup>;

секундомер механический; расходомер пенный.

Кислород жидкий технический по ГОСТ 6331.

Гелий газообразный очищенный с объемной долей диоксида углерода не более 0,0001 %.

Смесь поверочная газовая с объемной долей диоксида углерода в азоте 0,50 % — ГСО № 3765—87 по Госреестру.

Уголь активный марки СКТ, фракция с частицами размером 0,2—0,5 мм высушенный при температуре 150 °С в течение 4 ч.

Стекло лабораторное, измельченное в фарфоровой ступке. Фракцию с частицами размером 0,2—0,5 мм промывают горячей дистиллированной водой и высушивают при температуре 150 °С в течение 4 ч.

Сетка медная с размером ячейки 0,1—0,15 мм или волокно стеклянное по ГОСТ 10727.

### Г.1.2 Подготовка к анализу

Газохроматографическую колонку наполняют активным углем; поверх слоя угля укладывают слой стеклянного волокна толщиной 8—12 мм. Затем колонку укрепляют в термостате хроматографа и, не присоединяя к детектору, дополнительно высушивают при температуре 150 °С в течение 8 ч в токе газа-носителя при расходе 30 см<sup>3</sup>/мин.

Концентратор наполняют измельченным стеклом; поверх слоя стекла укладывают медную сетку. Наполненный концентратор продувают газом-носителем в течение 3 ч.

Объемную долю двуокиси углерода определяют методом абсолютной градуировки, используя для этого поверочную газовую смесь (далее — ПГС).

От 3 до 5 доз ПГС объемом от 2 до 10 см<sup>3</sup> вводят в хроматограф через концентратор, который присоединяют к хроматографу вместо сменной дозы короткими вакуумными трубками.

Перед введением каждой дозы продувают концентратор газом-носителем (гелием) в течение 1 мин. Затем, прекратив подачу гелия, помещают концентратор в сосуд Дьюара с жидким кислородом. Через 3 мин включают подачу газа-носителя и вводят в его поток через переходник дозу ПГС. Через 1 мин заменяют сосуд Дьюара с жидким кислородом сосудом с водой, нагретой до 25 °С — 30 °С, и записывают хроматограмму десорбированного диоксида углерода.

По хроматограммам ПГС строят градуировочный график зависимости высоты пика диоксида углерода в миллиметрах, приведенной к чувствительности регистратора (масштабу) М1, от объема диоксида углерода в каждой дозе  $V_1$  по формуле

$$V_1 = \frac{C_{ст} D_{ст}}{100}, \quad (Г.1)$$

где  $C_{ст}$  — объемная доля диоксида углерода в ПГС, %;

$D_{ст}$  — доза ПГС, см<sup>3</sup>.

Условия градуировки:

температура газохроматографической колонки — 150 °С;

расход газа-носителя (гелия) — 30 см<sup>3</sup>/мин.

Ток питания детектора и чувствительность регистратора устанавливают опытным путем в зависимости от типа хроматографа.

Градуировку проверяют один раз в месяц, используя газовую смесь диоксида углерода с азотом с установленной объемной долей двуокиси углерода около 0,5 %.

### Г.1.3 Проведение анализа

Хроматограф подключают к сети и выводят на нормальный режим.

Концентратор присоединяют к переключающему крану хроматографа и продувают не менее чем десятикратным объемом гелия. Одновременно устанавливают расход анализируемого газа около 300 см<sup>3</sup>/мин по показаниям пенного расходомера.

Помещают концентратор в сосуд Дьюара с жидким кислородом. Через 3 мин направляют в концентрат анализируемый газ и пропускают от 3 до 5 дм<sup>3</sup> газа в зависимости от измеряемой объемной доли диоксида углерода. Объем пробы измеряют по показаниям газового счетчика.

Закончив отбор пробы, продувают охлажденный концентратор гелием в течение 1—2 мин, затем заменяют сосуд Дьюара с жидким кислородом сосудом с водой, нагретой до температуры 25 °С — 30 °С, и записывают хроматограмму десорбированной двуокиси углерода. Температура газохроматографической колонки, расход газа-носителя (гелия) и ток питания детектора должны быть идентичны принятым при градуировке прибора. Диапазон шкалы регистратора выбирают таким, чтобы пик диоксида углерода был максимальным в пределах диаграммной ленты регистратора.

### Г.1.4 Обработка результатов

По высоте пика диоксида углерода, приведенной к чувствительности регистратора М1, определяют по градуировочному графику объем диоксида углерода в пробе аргона и вычисляют объемную долю диоксида углерода  $X$ , %, по формуле

$$X = \frac{V_1 100}{V}, \quad (\text{Г.2})$$

где  $V_1$  — объем диоксида углерода в пробе аргона по градуировочному графику, см<sup>3</sup>;  
 $V$  — объем пробы аргона, см<sup>3</sup>.

За результат анализа принимают среднеарифметическое значение двух параллельных определений, допускаемые расхождения между которыми не должны превышать 15 % относительно среднего результата определенного значения при доверительной вероятности, равной 0,95.

## **Г.2 Определение объемной доли суммы углеродсодержащих соединений с предварительным гидрированием оксида и диоксида углерода**

### **Г.2.1 Аппаратура, материалы и реактивы**

Хроматограф с пламенно-ионизационным детектором, с порогом чувствительности по пропану не выше  $2,5 \cdot 10^{-8}$  мг/с.

Реактор-трубка из нержавеющей стали диаметром от 3 до 5 мм, длиной 100—300 мм, наполненная катализатором, помещенная в печь, рассчитанную на нагрев до температуры 500 °С.

Вспомогательное оборудование для хроматографического анализа по Г.1.1.

Аргон газообразный по настоящему стандарту, дополнительно очищенный от углеродсодержащих соединений до объемной доли не более 0,0001 %.

Водород технический по ГОСТ 3022 марки А или Б, дополнительно очищенный от углеродсодержащих соединений до объемной доли не более 0,0001 %.

Воздух сжатый по ГОСТ 17433, класс загрязненности не выше 2.

Метан газообразный чистый с объемной долей основного вещества не менее 99,6 %.

Никель (II) азотнокислый 6-водный по ГОСТ 4055.

Силикагель технический мелкопористый по ГОСТ 3956, фракция с размером частиц 0,5—1 мм.

Смеси поверочные газовые с объемной долей метана в воздухе 2,5 ppm и 7,5 ppm — ГСО № 3896—87; 10 ppm — ГСО № 3897—87 по Госреестру.

Смесь поверочная газовая с объемной долей диоксида углерода в азоте 50 ppm — ГСО № 3746—87 по Госреестру.

### **Г.2.2 Подготовка к анализу**

Г.2.2.1 Устанавливают в хроматографе газохроматографическую колонку (длиной не более 1 м), не заполненную адсорбентом.

Катализатор для наполнения реактора готовят следующим образом. Высушивают силикагель при температуре 150 °С — 180 °С в течение 4 ч в сушильном шкафу, помещают в фарфоровую чашку и заливают раствором азотнокислого никеля из расчета: на 20 г силикагеля около 10 г  $\text{Ni}(\text{NO}_3)_2 \cdot 6\text{H}_2\text{O}$ , растворенного в воде. Силикагель должен быть полностью погружен в раствор. Избыток растворителя выпаривают. Массу прокалывают при температуре 600 °С — 800 °С до прекращения выделения оксидов азота, затем охлаждают, наполняют реактор, присоединяют его к хроматографу и восстанавливают оксид никеля до металлического никеля в токе водорода (расход  $60 \text{ см}^3/\text{мин}$ ) при температуре 400 °С — 500 °С в течение 4 ч.

Активность катализатора проверяют с помощью поверочной газовой смеси диоксида углерода в аргоне.

В реакторе, присоединенном с помощью тройника к газохроматографической колонке (на выходе газа), двуокись углерода гидрируется водородом при температуре 450 °С — 500 °С до метана. Пик метана фиксируется пламенно-ионизационным детектором. По высоте пика метана определяют объемную долю двуокиси углерода и сравнивают ее с номинальным содержанием диоксида углерода в смеси. Допускаемое расхождение результатов — не более 5 %.

Дополнительная очистка водорода в двух колонках, первая из которых наполнена ангидроном, вторая — высушенным и прокаленным синтетическим цеолитом. Вторая колонка охлаждается жидким азотом.

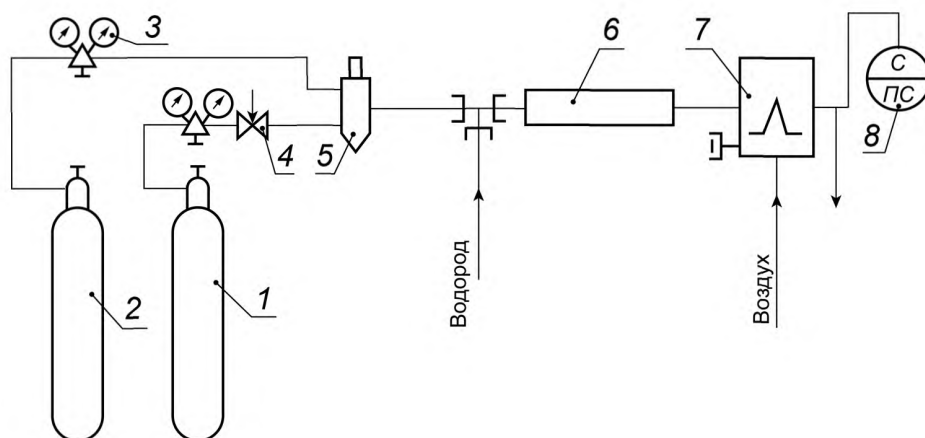
Дополнительная очистка аргона оксидом меди при температуре 700 °С — 750 °С с последующим удалением влаги и двуокиси углерода в двух колонках, первая из которых наполнена ангидроном, вторая — синтетическим цеолитом.

#### **Г.2.2.2 Градуировка хроматографа**

Градуировку хроматографической установки (рисунок Г.3) проводят методом абсолютной градуировки, используя для этого градуировочные смеси. По хроматограммам градуировочных смесей строят градуировочный график зависимости высоты пика метана, приведенной к чувствительности регистратора М1, в миллиметрах, от объемной доли метана в пробах.

Градуировку проверяют один раз в 3 мес.

Условия градуировки. Расход газа-носителя аргона 60—70 см<sup>3</sup>/мин, водорода 30—40 см<sup>3</sup>/мин, воздуха 150—200 см<sup>3</sup>/мин, доза градуировочной смеси 1—2 см<sup>3</sup>. Чувствительность регистратора устанавливают опытным путем в зависимости от состава градуировочной смеси и типа хроматографа.



1 — баллон с анализируемым газом; 2 — баллон с газом-носителем (азотом, аргоном или водородом); 3 — редуктор баллона; 4 — вентиль тонкой регулировки; 5 — дозатор; 6 — реактор; 7 — детектор пламенно-ионизационный; 8 — измерительный прибор

Рисунок Г.2 — Хроматографическая установка

### Г.2.2.3 Проведение анализа

Пробу анализируемого газа вводят в хроматограф с помощью дозатора. Температура реактора, расход газа-носителя, водорода и воздуха, доза анализируемого газа должны быть идентичны принятым при градуировке прибора.

Чувствительность регистратора выбирают такой, чтобы пик определяемой примеси был максимальным в пределах диаграммной ленты регистратора.

### Г.2.2.4 Обработка результатов

Объемная доля суммы углеродсодержащих соединений в пересчете на  $\text{CO}_2$   $X$ , %, равна объемной доле метана, присутствующего в анализируемом газе и образующегося при гидрировании оксида и диоксида углерода, которую определяют по градуировочному графику по высоте пика метана, приведенной к чувствительности регистратора М1.

За результат анализа принимают среднеарифметическое значение двух параллельных определений, допускаемые расхождения между которыми не должны превышать 15 % относительно среднего результата определяемого значения при доверительной вероятности 0,95.

**Библиография**

- [1] Технический регламент Таможенного союза «Требования безопасности пищевых добавок, ароматизаторов и технологических вспомогательных средств» (ТР ТС-029—2012) (Принят решением Совета Евразийской экономической комиссии от 20.07.2012 № 58)





Редактор *А.Э. Елин*  
Технический редактор *В.Н. Прусакова*  
Корректор *М.И. Першина*  
Компьютерная верстка *Е.Е. Кругова*

Сдано в набор 28.10.2016. Подписано в печать 21.11.2016. Формат 60×84<sup>1</sup>/<sub>8</sub>. Гарнитура Ариал.  
Усл. печ. л. 3,26. Уч.-изд. л. 3,03. Тираж 43 экз. Зак. 2885.  
Подготовлено на основе электронной версии, предоставленной разработчиком стандарта.

---

Издано и отпечатано во ФГУП «СТАНДАРТИНФОРМ», 123995 Москва, Гранатный пер., 4.  
[www.gostinfo.ru](http://www.gostinfo.ru) [info@gostinfo.ru](mailto:info@gostinfo.ru)